

REGULATORY TEMPERATUROWE

Regulator temperatury

RT -10



■ Zastosowanie

Stosowany jest w celu kontrolowanego podtrzymywania w pomieszczeniu temperatury i sterowania systemami wentylacji, ogrzewania i klimatyzowania.

■ Konstrukcja i sterowanie

Obudowa jest wykonana z plastiku o wysokiej jakości. Skala regulowania temperatury od 10°C do 30°C.

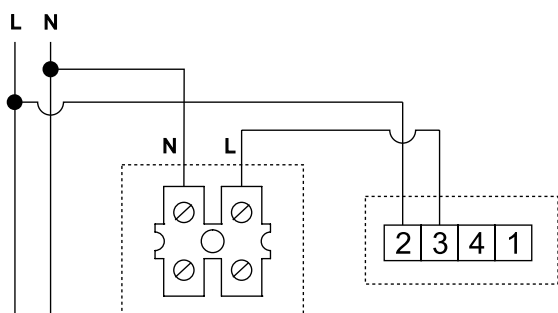
■ Montaż

Termostat jest przeznaczony do montażu natynkowego wewnątrz pomieszczeń. Proponowana wysokość montażu urządzenia to 1,5 m od poziomu podłogi. Nie zaleca się montowania termostatu obok okien, drzwi czy urządzeń grzewczych.

Dane techniczne

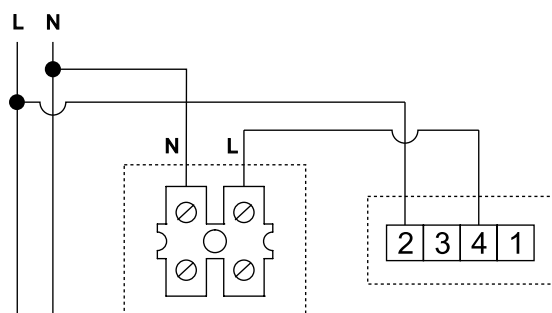
	RT-10
Napięcie [V]	1~ 220-240
Wymiary AxBxC [mm]	84x84x35
Maksymalna temperatura otoczenia [°C]	40
Klasa bezpieczeństwa	IP 40

Warianty podłączenia wentylatora:



Wentylator pracuje do momentu osiągnięcia progu temperatury podanego w termostacie

Rys. 1



Wentylator pracuje od momentu osiągnięcia progu temperatury podanego w termostacie

Rys. 2

Do schematu podłączenia rys. 1:

- maksymalny prąd aktywnego obciążenia nie więcej niż 10 A
- maksymalny prąd indukcyjnego obciążenia nie więcej niż 3 A

Do schematu podłączenia rys. 2:

- maksymalny prąd aktywnego obciążenia nie więcej niż 6 A
- maksymalny prąd indukcyjnego obciążenia nie więcej niż 2 A